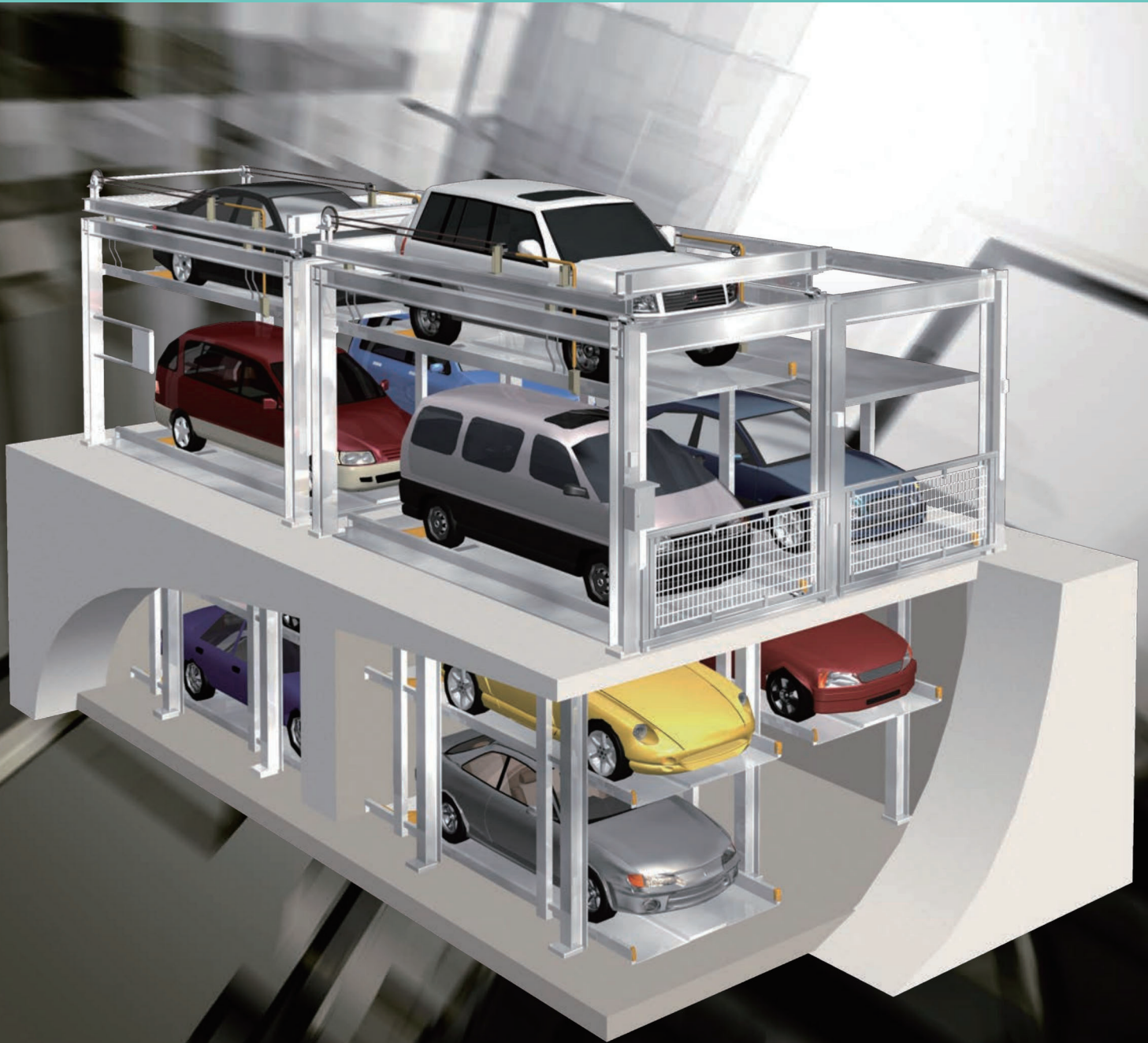


地上2段地下2段昇降横行縦列式駐車装置

SDパーク・S22WA

新認定基準対応機種

国土交通省認定品



お問い合わせ先

システム建築と立体駐車場の総合メーカー
日成ビルド工業株式会社

<https://www.nisseibuild.co.jp/>

0120-21-8589

カスタマーセンター 9:00~17:45/ 休日: 土・日・祝



製造元

NHKニッパツ

日本発条株式会社

産業事業本部 パーキング部

販売元

NHK P.S

株式会社 **ニッパツパーキングシステムズ**

地下標準ルーフ仕様

NORMAL ROOF

◆収容台数算定式

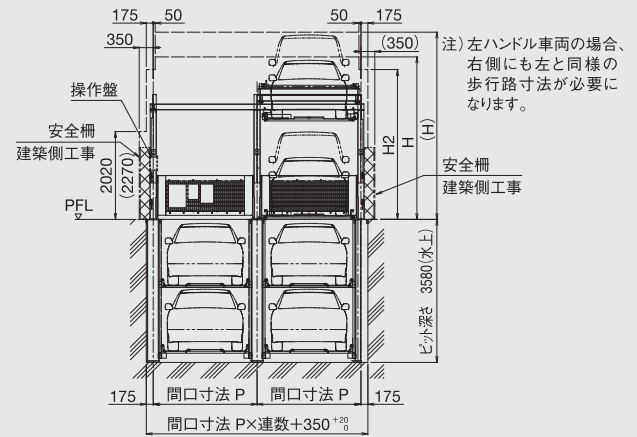
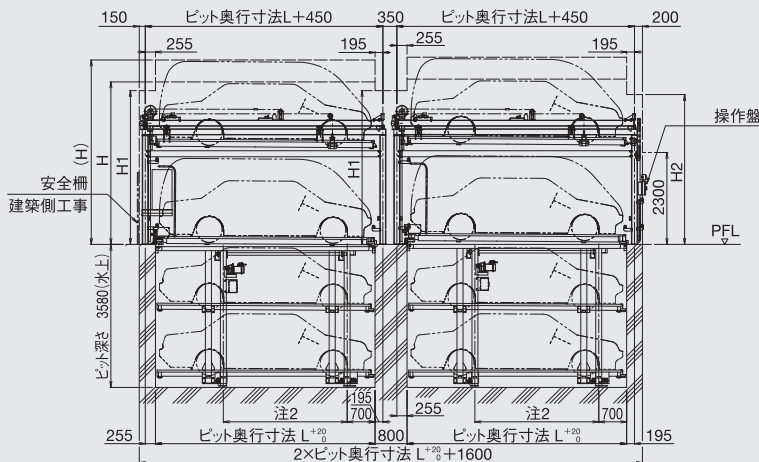
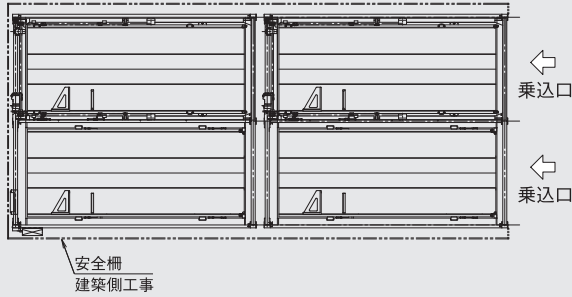
$$(4 \times \text{連数} - 2) \times 2 = \text{台数}$$

◆従来の安全装置

- 光電式センサー
- 非常停止用押しボタンスイッチ
- 前面ゲート
- 車止め
- パレット受け装置
- 作動時間監視制御回路

◆追加安全装置

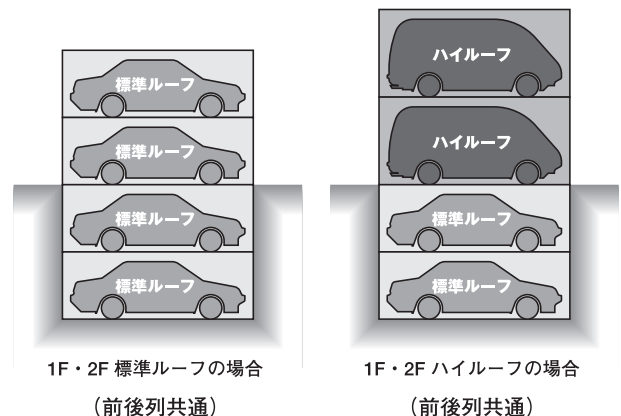
- 前面ゲート乗越検知センサー
- 車室区画検知センサー
- 装置内無人確認装置



注) 本図は各パレットの定位置状態を示し、通常の状態ではパレットのいずれかが乗込み位置にあります。
 注2) 型式SA(H)・MA(H)は2850、LA(H)・LB(H)・LLA(H)は3100となります。

◆S22WA型 地下標準ルーフ仕様諸元表

型式	SA(H)	MA(H)	LA(H)	LB(H)	LLA(H)	
収容諸元	全長(mm)	4700	4850	5050	5200	5300
	全幅(mm)	1750	1850	1850	1950	1950
	1F、2F全高(mm)	1550 (2100)	1550 (2100)	1550 (2100)	1550 (2100)	1550 (2100)
	B1F全高(mm)	1550	1550	1550	1550	1550
	B2F全高(mm)	1550	1550	1550	1550	1550
	重量(kg)	1800	1800	2300	2300	2300
	最低地上高さ(mm)	130以上必要になります。				
間口寸法P(mm)	2300	2400	2400	2500	2500	
ビット奥行寸法L(mm)	4900	5050	5250	5400	5500	
ビット深さ寸法(mm)	3580(水上)					
装置必要高さH(mm)	3690(4690)					
躯体限界高さH1(mm)	3400(3850)					
躯体限界高さH2(mm)	3300(3750)					
2F	駆動方式	ローラーチェーン駆動式				
	モーター	2.2kW ブレーキ付				
パレット	昇降時間	28/23 (35/29)			33/27 (40/34)	
	50/60Hz(sec)					
2F横行台車	駆動方式	ローラーチェーン駆動式				
	モーター	0.2kW ブレーキ付				
1F/パレット	横行時間(sec)	18	19	20		
	駆動方式	ローラーチェーン駆動式				
B1F	モーター	3.7kW ブレーキ付				
	昇降時間	B1F 34/28				
B2F	昇降時間	B2F 67/56				
	50/60Hz(sec)					
一次側電源	三相交流 200/220V 50Hz/60Hz					
電源容量	7.4kW (12.6kVA)					



※本装置は後進乗込み専用です。
 ※全幅はドアミラーを含みません。
 ※()は1Fと2Fがハイルーフ仕様の場合を示します。
 ※収容諸元の重量は積載された荷物の重量を含みます。
 ※全長を満足する車両であっても後輪中心から前端までの寸法によっては収容できない場合があります。
 ※最低地上高さの低い車両は装置への乗り込み時、腹コスリの恐れがあります。
 ※地上防振仕様の場合は装置必要高さ及び躯体限界高さが本図より高くなります。
 ※地下防振仕様の場合はビット深さが本図より深くなります。
 ※消火設備については所轄消防への確認が必要です。
 ※設置連数は最大6連まで可能です。
 ※昇降時間、横行時間は参考値です。
 ※屋内設置の場合は防振対策・防音対策を考慮願います。
 ※本仕様は予告なく変更することがありますので予めご了承下さい。

地下ミッドルーフ仕様

MID ROOF

◆収容台数算定式

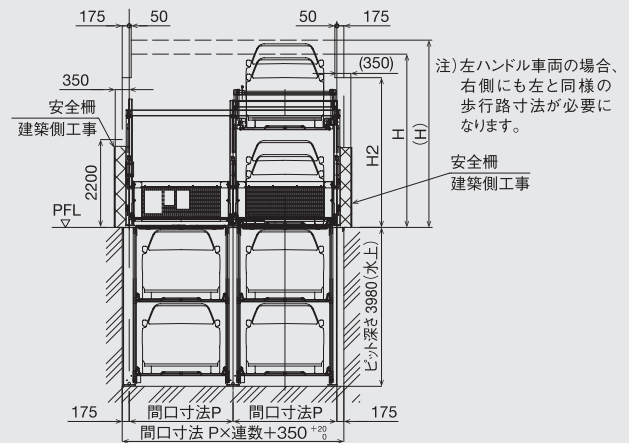
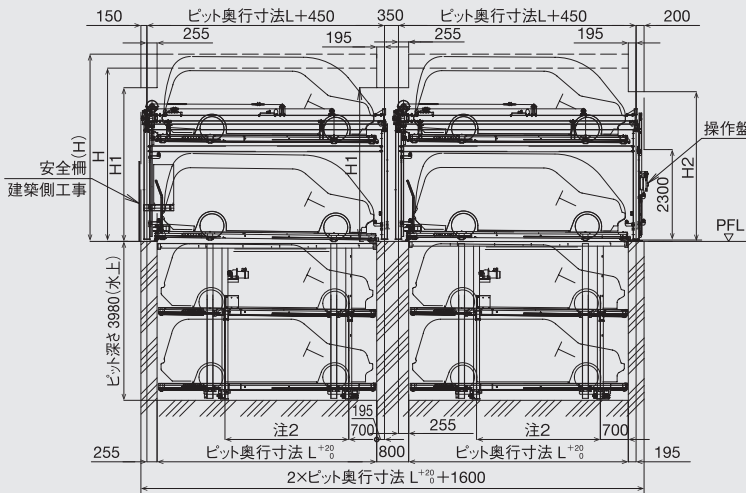
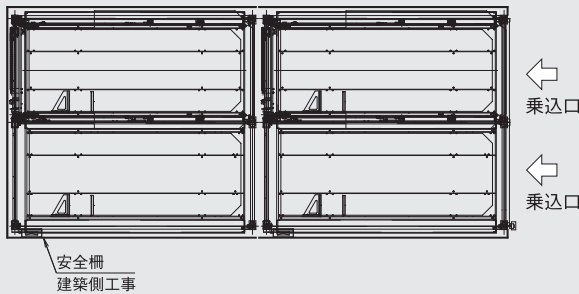
$$(4 \times \text{連数} - 2) \times 2 = \text{台数}$$

◆従来の安全装置

- 光電式センサー
- 非常停止用押しボタンスイッチ
- 前面ゲート
- 車止め
- パレット受け装置
- 作動時間監視制御回路

◆追加安全装置

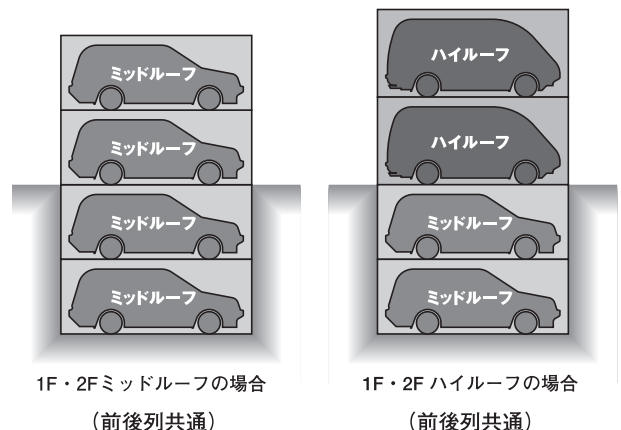
- 前面ゲート乗越検知センサー
- 車室区画検知センサー
- 装置内無人確認装置



注) 本図は各パレットの定位置状態を示し、通常の状態ではパレットのいずれかが乗込み位置にあります。
注2) 型式SA(H)M・MA(H)Mは2850、LA(H)M・LB(H)M・LLA(H)Mは3100となります。

◆S22WA型 地下ミッドルーフ仕様諸元表

型式	SA(H)M	MA(H)M	LA(H)M	LB(H)M	LLA(H)M	
収容諸元	全長(mm)	4700	4850	5050	5200	5300
	全幅(mm)	1750	1850	1850	1950	1950
	1F、2F 全高(mm)	1750 (2100)	1750 (2100)	1750 (2100)	1750 (2100)	1750 (2100)
	B1F全高(mm)	1750	1750	1750	1750	1750
	B2F全高(mm)	1750	1750	1750	1750	1750
	重量(kg)	1800	1800	2300	2300	2300
最低地上高さ(mm)	130以上必要になります。					
間口寸法P(mm)	2300	2400	2400	2500	2500	
ビット奥行寸法L(mm)	4900	5050	5250	5400	5500	
ビット深さ寸法(mm)	3980(水上)					
装置必要高さH(mm)	3990(4690)					
躯体限界高さH1(mm)	3500(3850)					
躯体限界高さH2(mm)	3400(3750)					
2F	駆動方式	ローラーチェーン駆動式				
	モーター	2.2kW ブレーキ付				
パレット	昇降時間	30/24		35/29		
	50/60Hz(sec)	(35/29)		(40/34)		
2F横行台車	駆動方式	ローラーチェーン駆動式				
	モーター	0.2kW ブレーキ付				
1F/パレット	横行時間(sec)	18	19	20		
	駆動方式	ローラーチェーン駆動式				
B1F	モーター	3.7kW ブレーキ付				
	昇降時間	B1F 38/32				
B2F	昇降時間	B2F 75/63				
	50/60Hz(sec)	B2F 75/63				
一次側電源	三相交流 200/220V 50Hz/60Hz					
電源容量	7.4kW (12.6kVA)					



※本装置は後進乗込み専用です。
 ※全幅はドアミラーを含みません。
 ※()は1Fと2Fがハイルーフ仕様の場合を示します。
 ※収容諸元の重量は積載された荷物の重量を含みます。
 ※全長を満足する車両であっても後輪中心から前端までの寸法によっては収容できない場合があります。
 ※最低地上高さの低い車両は装置への乗り込み時、腹コスリの恐れがあります。
 ※地上防振仕様の場合は装置必要高さ及び躯体限界高さが高図より高くなります。
 ※地下防振仕様の場合はビット深さが本図より深くなります。
 ※消火設備については所轄消防への確認が必要です。
 ※設置連数は最大6連まで可能です。
 ※昇降時間、横行時間は参考値です。
 ※屋内設置の場合は防振対策・防音対策を考慮願います。
 ※本仕様は予告なく変更することがありますので予めご了承下さい。

地下ハイルーフ仕様

HIGH ROOF

◆収容台数算定式

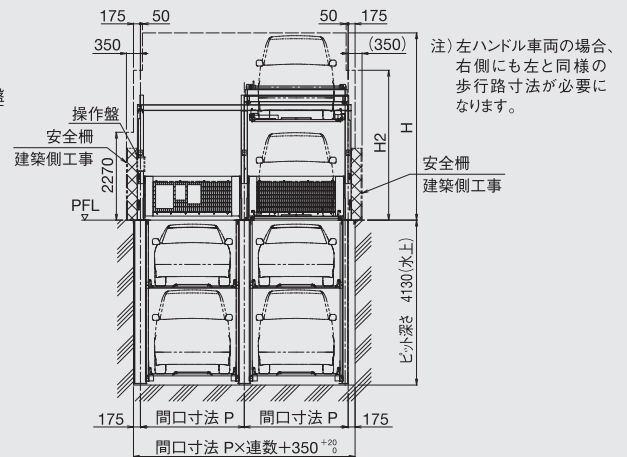
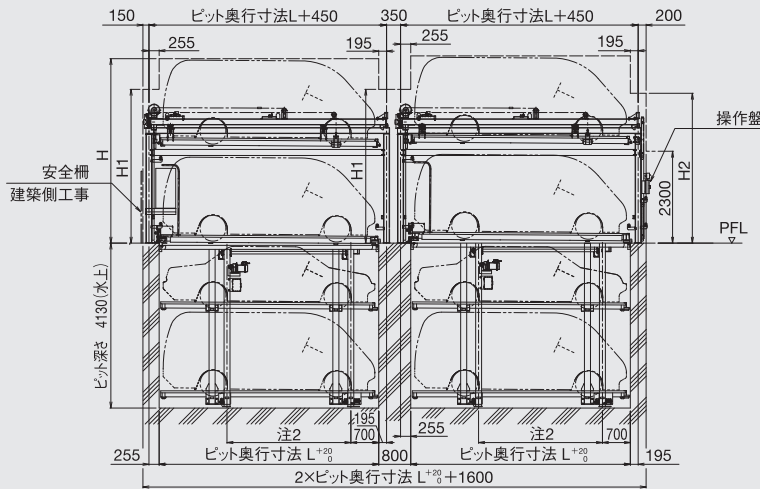
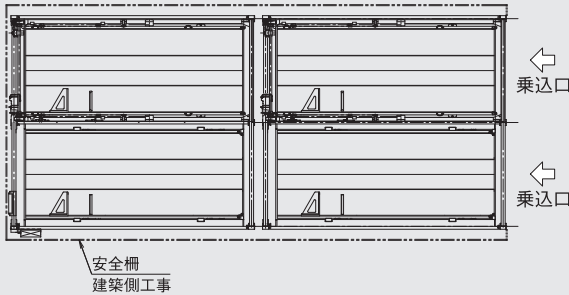
$$(4 \times \text{連数} - 2) \times 2 = \text{台数}$$

◆従来の安全装置

- 光電式センサー
- 非常停止用押しボタンスイッチ
- 前面ゲート
- 車止め
- パレット受け装置
- 作動時間監視制御回路

◆追加安全装置

- 前面ゲート乗越検知センサー
- 車室区画検知センサー
- 装置内無人確認装置

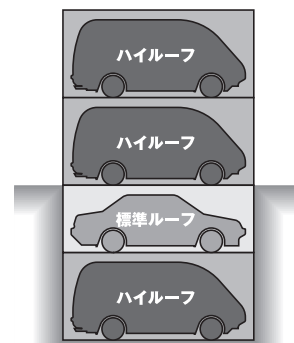


注) 本図は各パレットの定位置状態を示し、通常の状態ではパレットのいずれかが乗込み位置にあります。

注2) 型式SAHH・MAHHは2850、LAHH・LBHH・LLAHHは3100となります。

◆S22WA型 地下ハイルーフ仕様諸元表

型式	SAHH	MAHH	LAHH	LBHH	LLAHH
全長(mm)	4700	4850	5050	5200	5300
全幅(mm)	1750	1850	1850	1950	1950
1F,2F全高(mm)	2100	2100	2100	2100	2100
B1F全高(mm)	1550	1550	1550	1550	1550
B2F全高(mm)	2100	2100	2100	2100	2100
重量(kg)	1800	1800	2300	2300	2300
最低地上高さ(mm)	130以上必要になります。				
間口寸法P(mm)	2300	2400	2400	2500	2500
ピット奥行寸法L(mm)	4900	5050	5250	5400	5500
ピット深さ寸法(mm)	4130(水上)				
装置必要高さH(mm)	4690				
躯体限界高さH1(mm)	3850				
躯体限界高さH2(mm)	3750				
2F パレット	駆動方式	ローラーチェーン駆動式			
	モーター	2.2kW ブレーキ付			
	昇降時間 50/60Hz(sec)	35/29		40/34	
2F横行台車 1Fパレット	駆動方式	ローラーチェーン駆動式			
	モーター	0.2kW ブレーキ付			
	横行時間(sec)	18	19	20	
B1F B2F パレット	駆動方式	ローラーチェーン駆動式			
	モーター	3.7kW ブレーキ付			
	昇降時間 50/60Hz(sec)	B1F	34/28		B2F
一次側電源	三相交流 200/220V 50Hz/60Hz				
電源容量	7.4kW (12.6kVA)				



(前後列共通)

- ※本装置は後進乗込み専用です。
- ※全幅はドアミラーを含みません。
- ※収容諸元の重量は積載された荷物の重量を含みます。
- ※全長を満足する車両であっても後輪中心から前端までの寸法によっては収容できない場合があります。
- ※最低地上高さの低い車両は装置への乗り込み時、腹コスリの恐れがあります。
- ※地上防振仕様の場合は装置必要高さ及び躯体限界高さが本図より高くなります。
- ※地下防振仕様の場合はピット深さが本図より深くなります。
- ※消火設備については所轄消防への確認が必要です。
- ※装置高さが8メートルを越える場合は建築物扱いになる場合がありますので所轄行政に確認が必要です。
- ※設置連数は最大6連まで可能です。
- ※昇降時間、横行時間は参考値です。
- ※屋内設置の場合は防振対策・防音対策を考慮願います。
- ※本仕様は予告なく変更することがありますので予めご了承下さい。