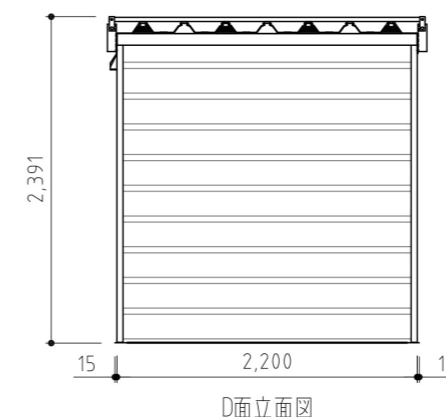
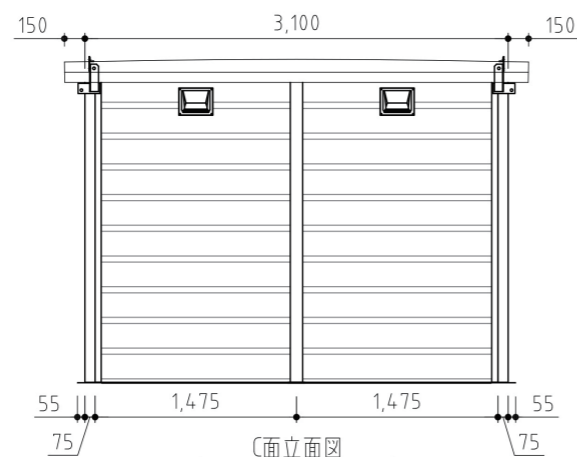
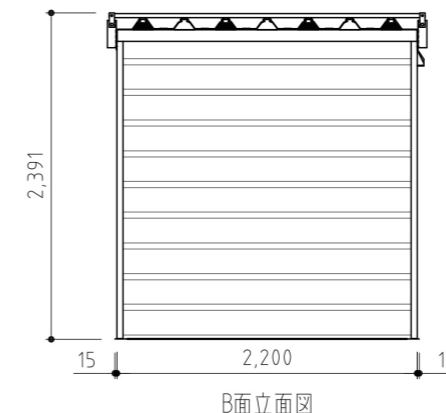
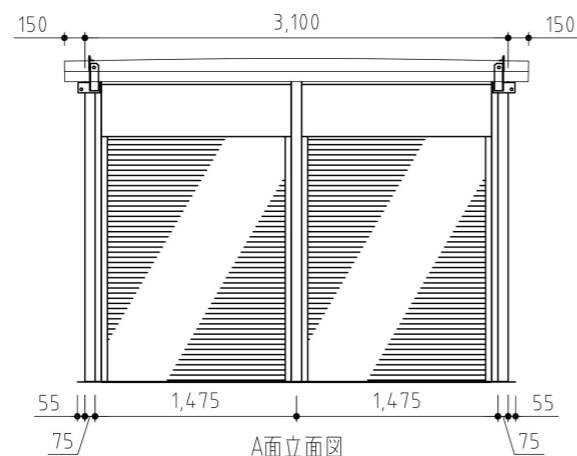


物置ユニット2T2型	
構造	軽量鉄骨造
設置	単棟置
屋根	日成ルーフ 0.6mm(ガルバリウム鋼板 素地) 面流れ ペフ 4mm裏貼
壁	パネル名 日成フレッシュボード40
	外壁 ガルバリウム鋼板 0.3mm(ソフトホワイト色) リア有
	心材 硬質ポリウレタンフォーム 40mm
	内壁 ガルバリウム鋼板 0.3mm(ソフトホワイト色) フラット
天井	カラー合板 2.5mm(G・W 25mm入)
床	耐水合板 12mm
シャッター	軽量バランスシャッター(内BOXタイプ) (W1303mm×H1795mm) ×2ヶ所
備品	換気レジスタ×2
外々寸法	W2200mm×D3100mm×H2391mm (室内有効高:CH=2104mm)
塗装	*フレーム・PL類 (ホワイト色)

*上記仕様は止む無く仕様変更を行う場合がございますが、ご了承下さい。

仕様表



改訂	変更年月日	変更内容	変更者	日成ビルド工業株式会社 ホームページ	標準図番					形式	物置ユニット2T2型	01
					物件図番					工事名		1
				検印 (年月日)	承認	検図	検図	製図	図面名	平面図・立面図・矩計図・仕様		
									縮尺	1/Free	年月日	